



Все выкройки созданы в бесплатных приложениях.
При производстве выкроек использованы различные методы конструирования.
При использовании выкроек просим проверять размеры и соответствия фигуры.

Выкройки распространяются бесплатно, условия поставки «как есть»,
вся ответственность за неправильное или любое возможно
неправильное использование лежит на пользователе.
Претензии не принимаются.

Скачано с сайта <http://porivan.ru/>

Инструкция по шитью этой модели
находится на странице
<http://porivan.ru/vykojka-dzhinsovoj-yubki/>

Поделитесь ссылкой на выкройку с друзьями в социальных сетях:

Facebook <https://ru-ru.facebook.com>

Вконтакте <https://vk.com>

Google+ <https://plus.google.com>

Twitter <https://twitter.com>

Pinterest <https://www.pinterest.com>

Liveinternet <http://www.liveinternet.ru>

Живой Журнал <http://www.livejournal.com>

Вы сможете помочь проекту материально на странице
<http://porivan.ru/blago/>

<http://porivan.ru/>

Дж
раз
Зд



Джинсовая мини-юбка 051
размеры 44-50

Заднее полотнище 2 детали

Нить основы

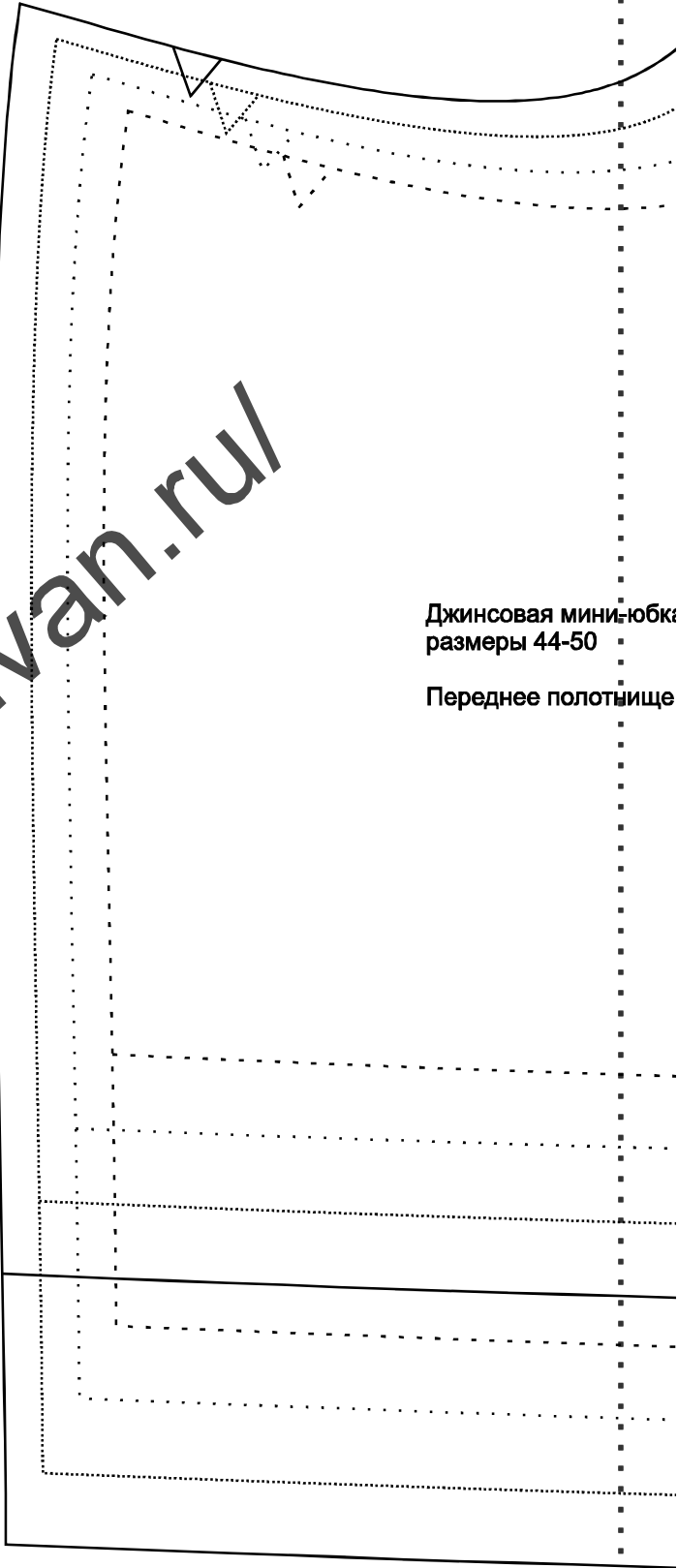
Без припусков на швы

Джинсовая мини-юбка 051
размеры 44-50

Нить основы

Обтачка
левой
стороны
застёжки
1 деталь

Без припусков на швы



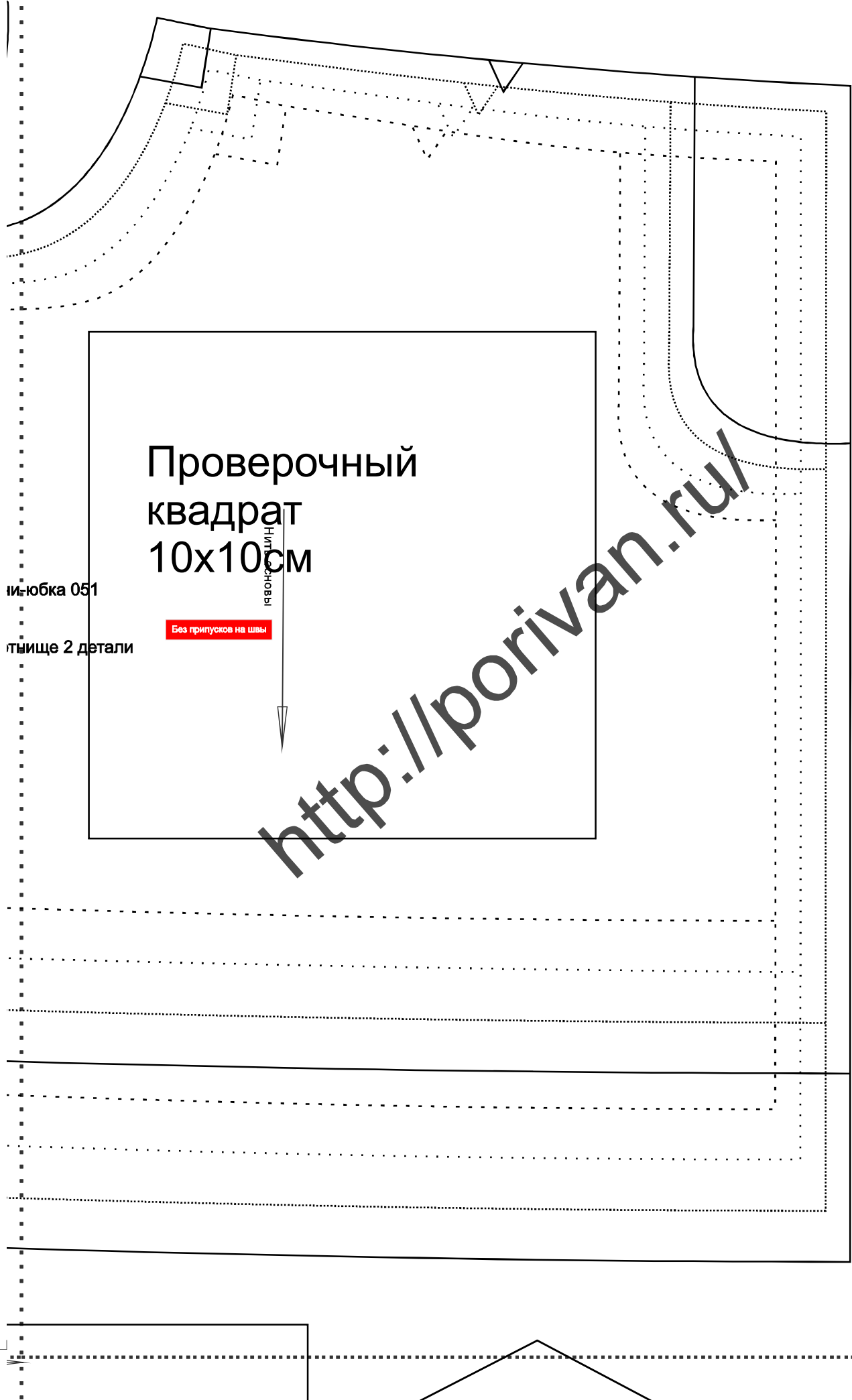
Джинсовая мини-юбка
размеры 44-50

Переднее полотнище

<http://porivan.ru/>

Нить основы

Без припусков на швы



Юбка 051

Лист 2 детали

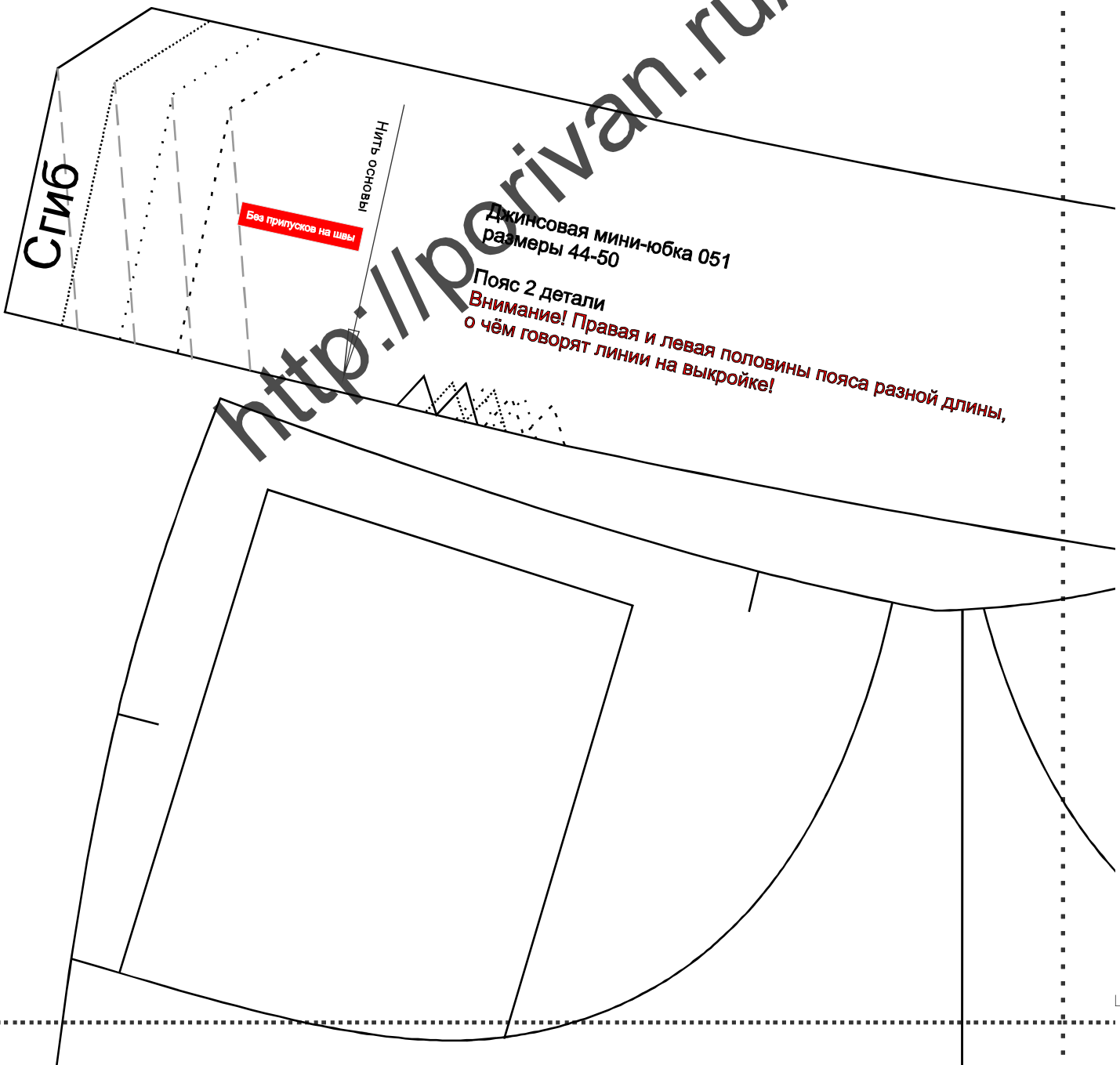
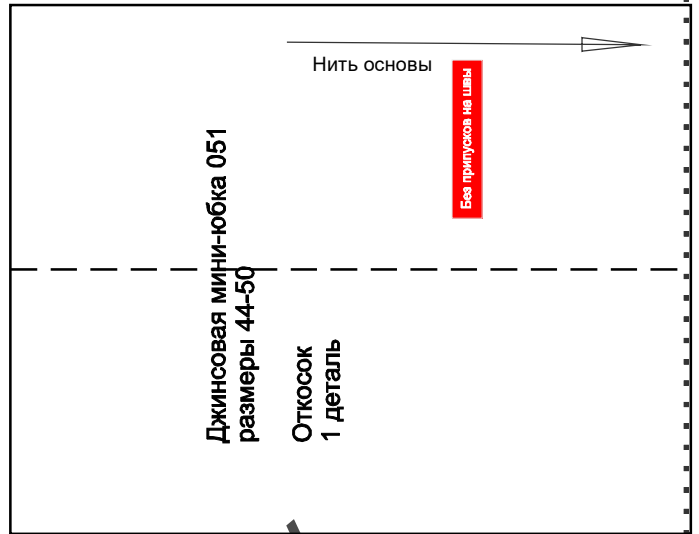
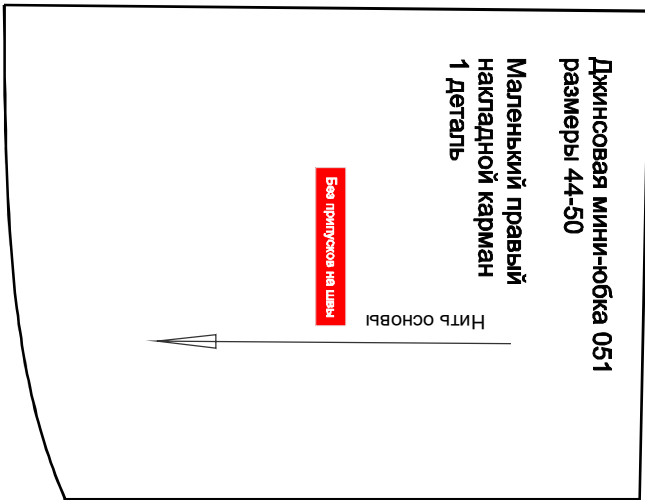
Проверочный
квадрат
10x10 см

Без припусков на швы

<http://porivan.ru/>

размеры 44-50

Шлёвки 1 деталь на 5 шлёвок



<http://porivan.ru/>

Нить основы

Без припусков на швы

Джинсовая мини-юбка 051
размеры 44-50

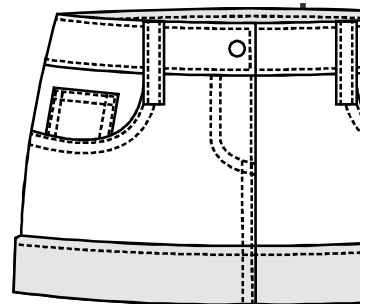
Подзор переднего кармана 2 детали

Нить основы

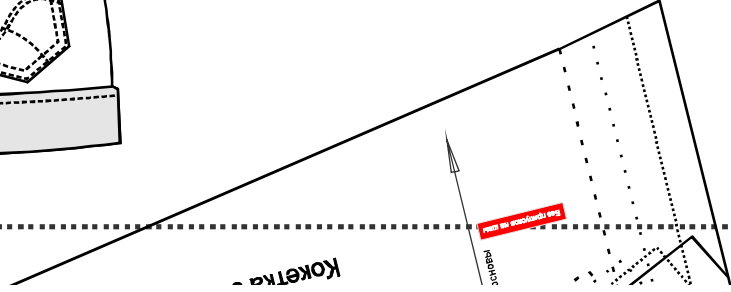
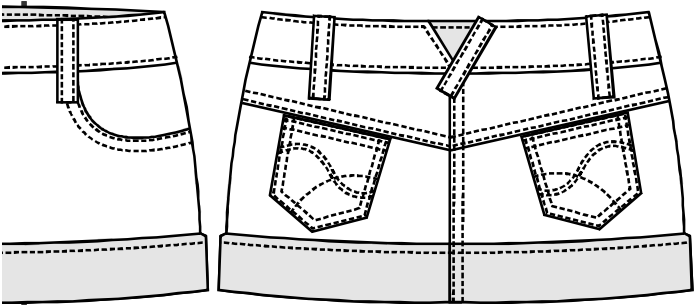
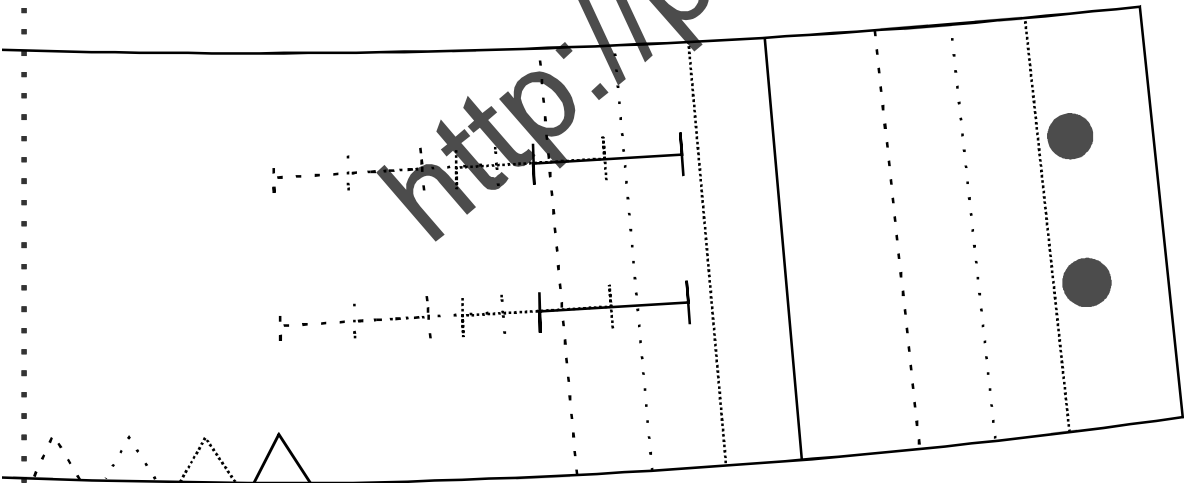
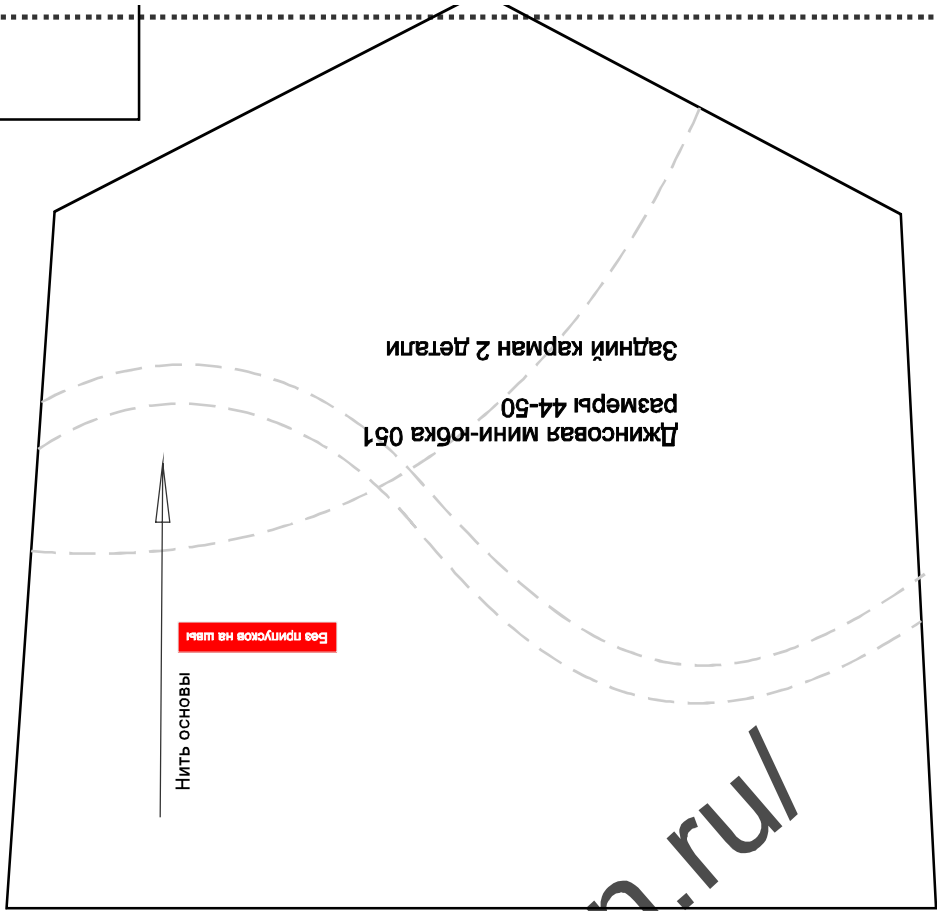
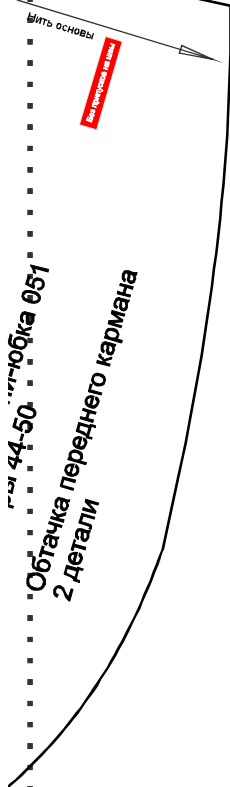
Без припусков на швы

Джинсовая мини-юбка 051
размеры 44-50
Обтачка перелеска
2 детали

<http://porivan.ru/>



Размер 44
Размер 46
Размер 48



<http://porivan.ru/>

Джинсовая мини-юбка 051
размеры 44-50

Подкладка переднего кармана 2 детали

Без п

<http://porivan.ru/>

Размер 44 —————
Размер 46 ······
Размер 48 ······
Размер 50 —————

Нить основы

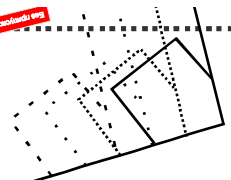
Без припусков на швы

<http://porivan.ru/>



Кокетка заднего полотнища 2 детали
Джинсовая мини-юбка 051
размеры 44-50

Пить осетра
http://porivan.ru/



<http://porivan.ru/>