

Все выкройки созданы в бесплатных приложениях.
При производстве выкроек использованы различные методы конструирования.
При использовании выкроек просим проверять размеры и соответствия фигуры.

Выкройки распространяются бесплатно, условия поставки «как есть»,
вся ответственность за неправильное или любое возможно
неправильное использование лежит на пользователе.
Претензии не принимаются.

Скачано с сайта <http://porivan.ru/>

Инструкция по шитью этой модели
находится на странице
<http://porivan.ru/vykrojka-platya-s-dlinnym-svobodnym-rukavom-s-shirokim-manzhetom/>

Поделитесь ссылкой на выкройку с друзьями в социальных сетях:

Facebook <https://ru-ru.facebook.com>

Вконтакте <https://vk.com>

Google+ <https://plus.google.com>

Twitter <https://twitter.com>

Pinterest <https://www.pinterest.com>

Liveinternet <http://www.liveinternet.ru>

Живой Журнал <http://www.livejournal.com>

Вы можете помочь проекту материально на странице
<http://porivan.ru/blago/>

<http://porivan.ru/>

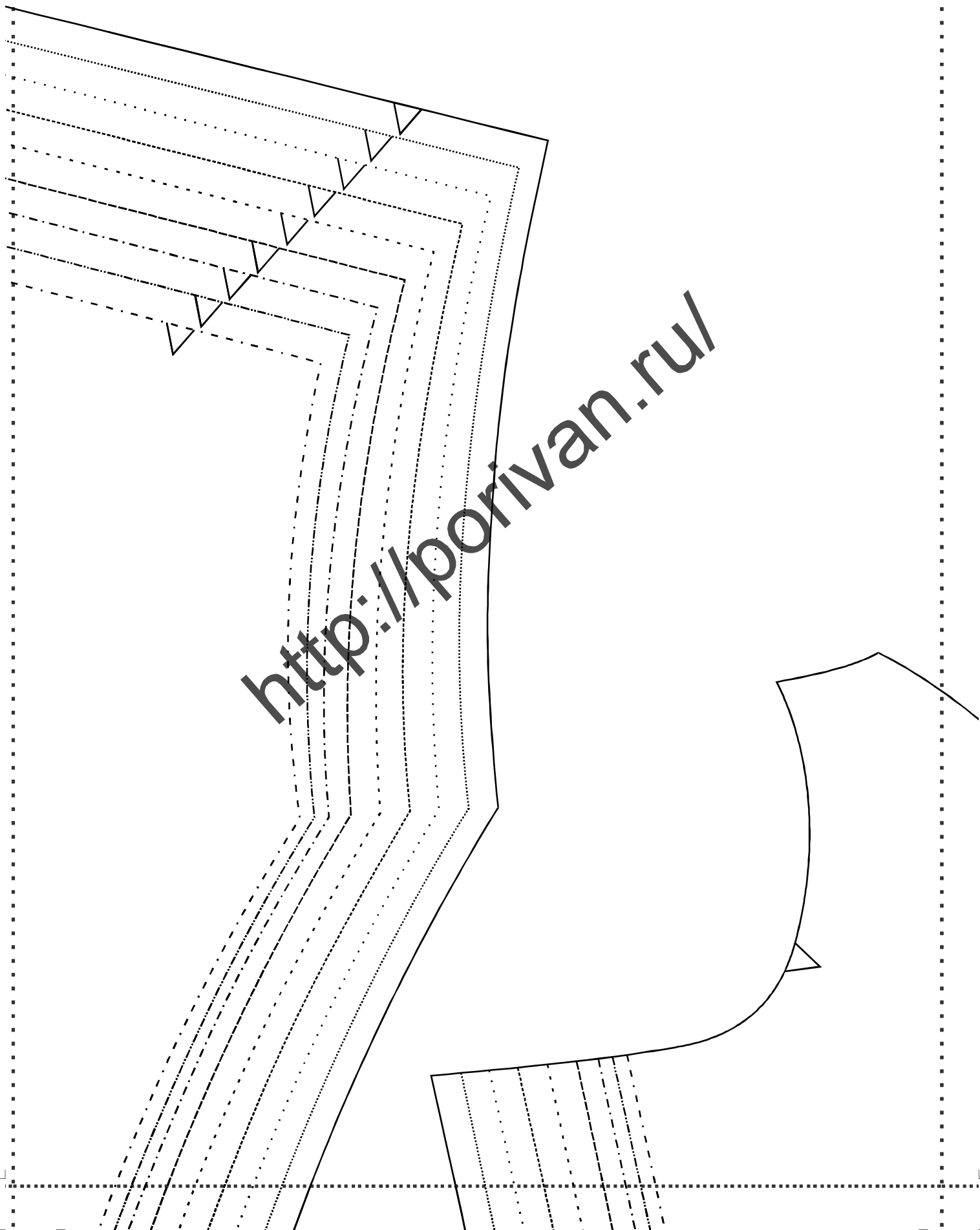
Проверочный
квадрат
10x10см

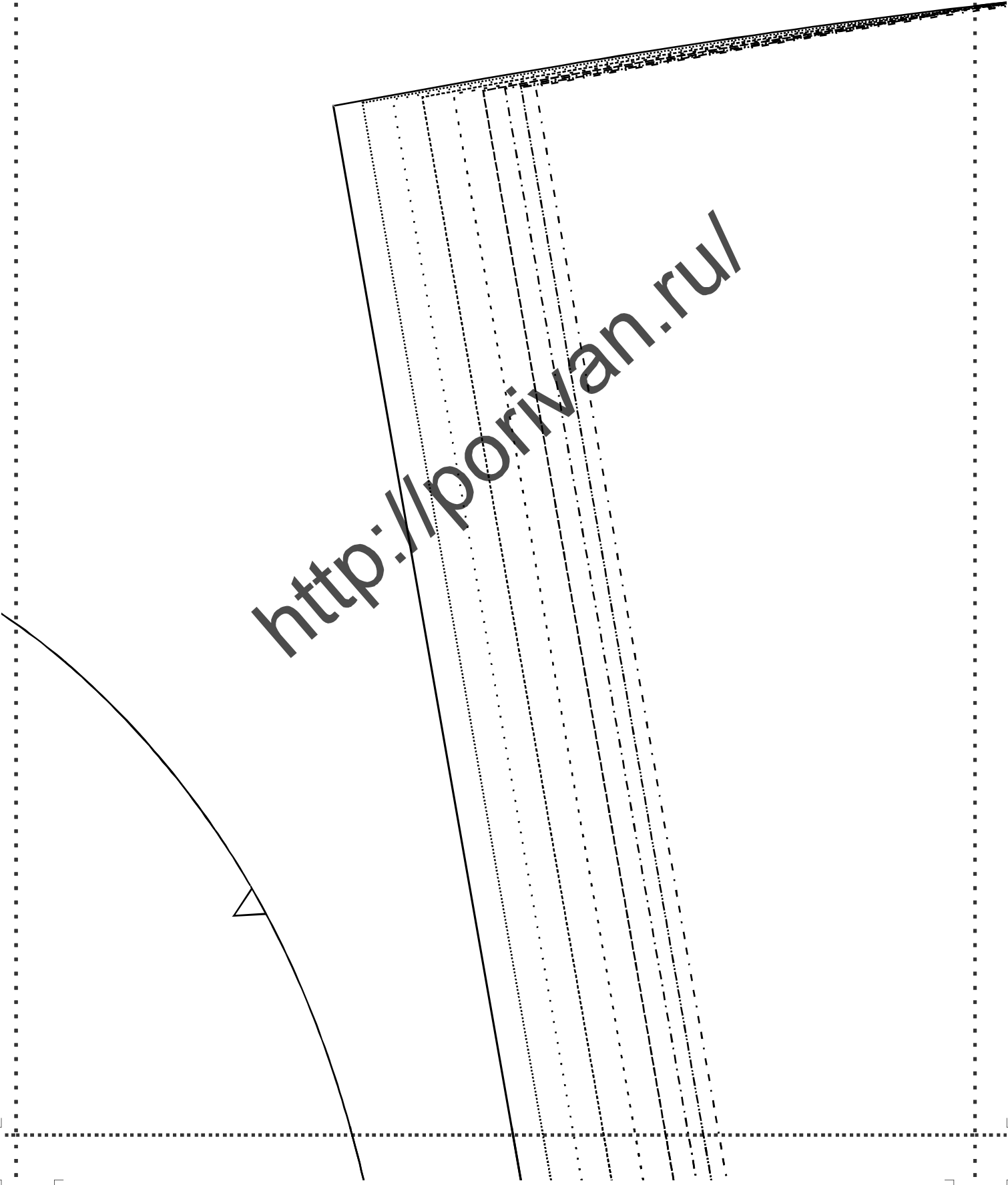
Платье на подкладке, с V-образным
вырезом горловины и широкими
манжетами, декорированными
пуговицами 197
размер 38-54

Центральная часть спинки 2 детали

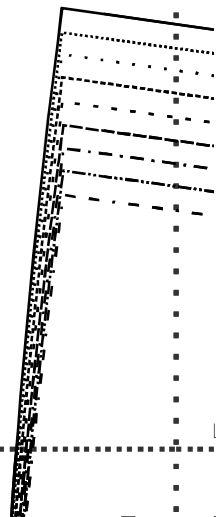


<http://porivan.ru/>





<http://porivan.ru/>



<http://porivan.ru/>

(6, 1)

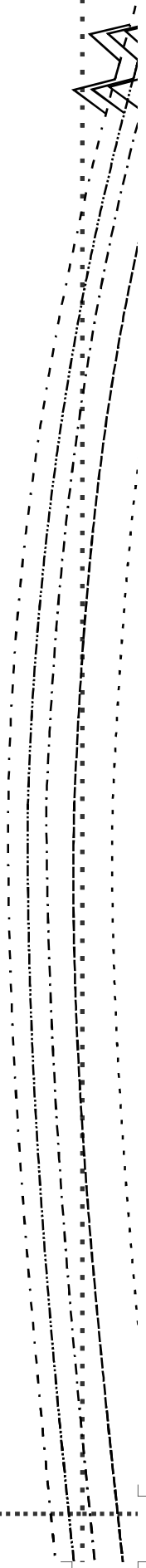


Центральная часть спинки 2 детали

Нить основы

Припуски 1,5 см!

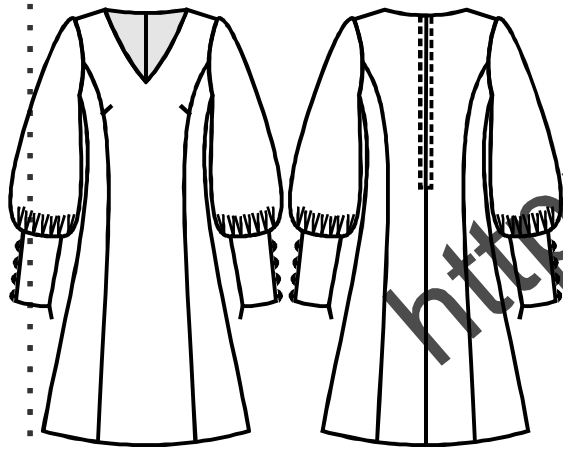
<http://porivan.ru/>



<http://porivan.ru/>



- 38 раз
- 40 раз
- 42 раз
- 44 раз
- 46 раз
- 48 раз
- 50 раз
- 52 раз
- 54 раз



- размер - - - - -
- размер - - - - -
- размер - - - - -
- размер - - - - -
- размер - - - - -
- размер - - - - -
- размер - - - - -
- размер - - - - -
- размер - - - - -
- размер - - - - -



Припуски 1,5 см!

Нить основы

Бочок спинки 2 детали

Платье на подкладке, с V-образным
вырезом горловины и широкими
манжетами, декорированными
пуговицами 197
размер 38-54

<http://www.porivan.ru/>



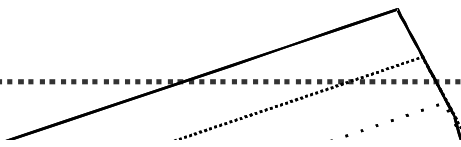
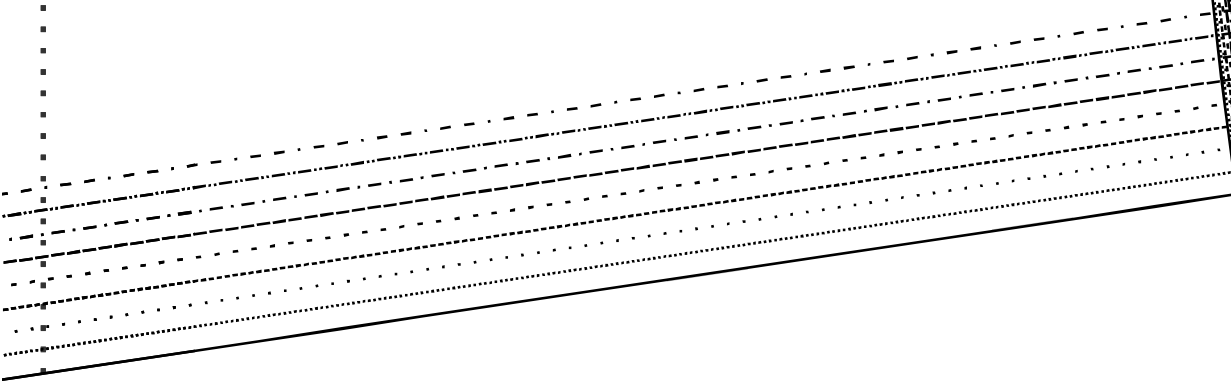
Платье на подкладке, с V-образным
вырезом горловины и широкими
манжетами, декорированными
пуговицами 197
размер 38-54

Манжета 2 детали

Нить основы

Припуски 1,5 см!

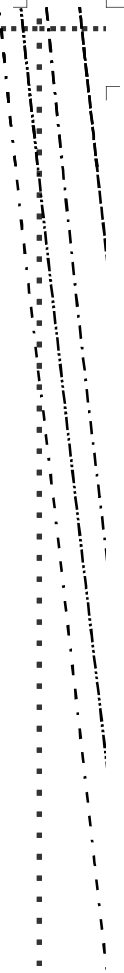
<http://porivan.ru/>



$(\phi, 2)$



<http://porivan.ru/>



<http://porivan.ru/>

При

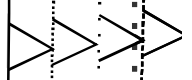
Платье на подкладке, с V-образным
вырезом горловины и широкими
манжетами, декорированными
пуговицами 197
размер 38-54

Бочок полочки 2 детали

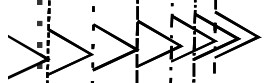
Нить основы

Трипуски 1,5 см!

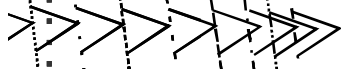
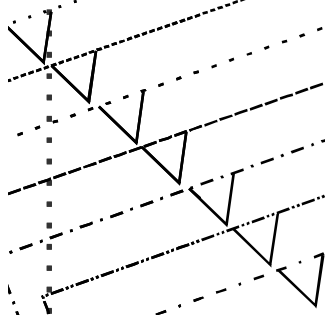
<http://porivan.ru/>



<http://porivan.ru/>



<http://porivan.ru/>

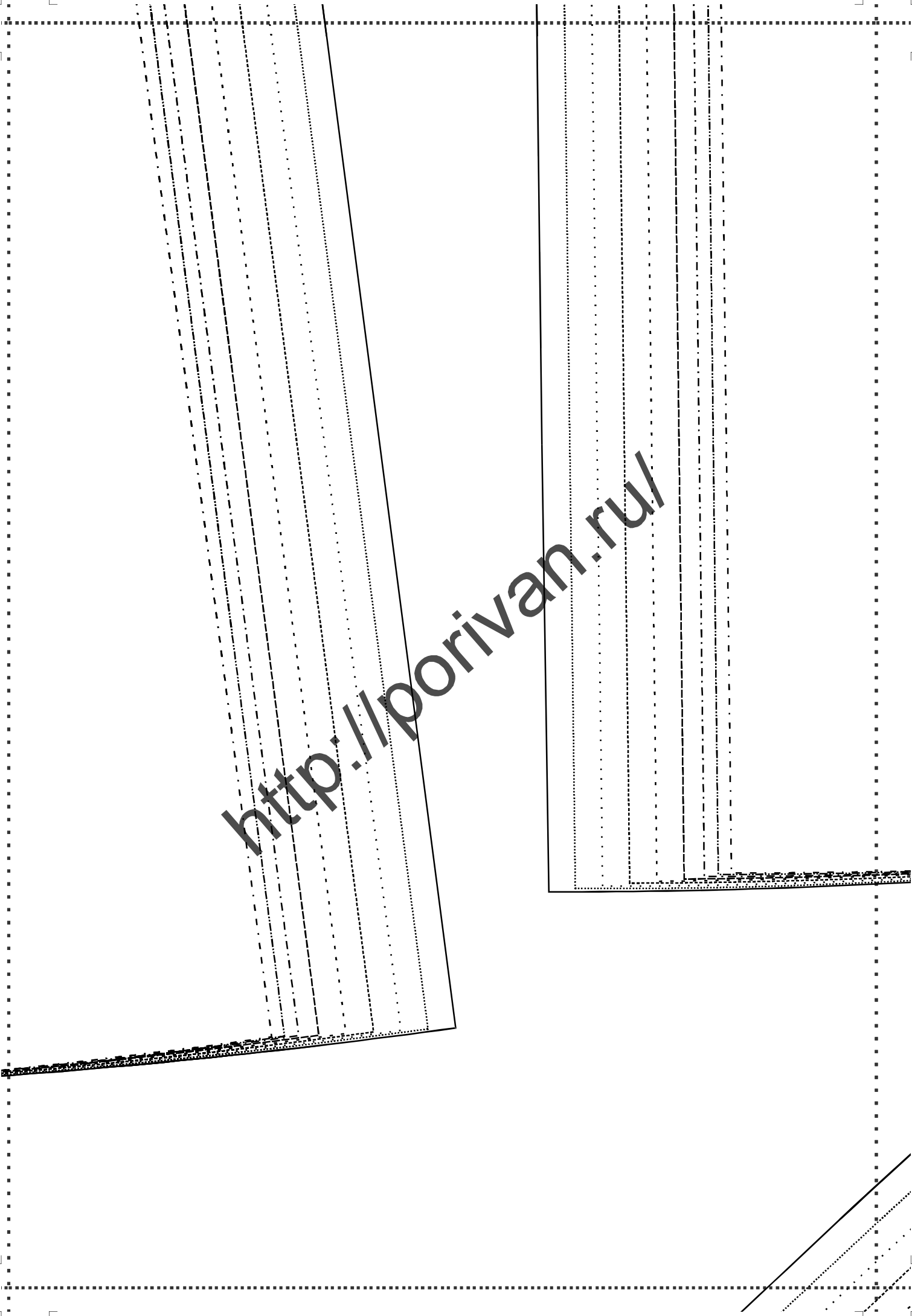


$(\phi, 3)$

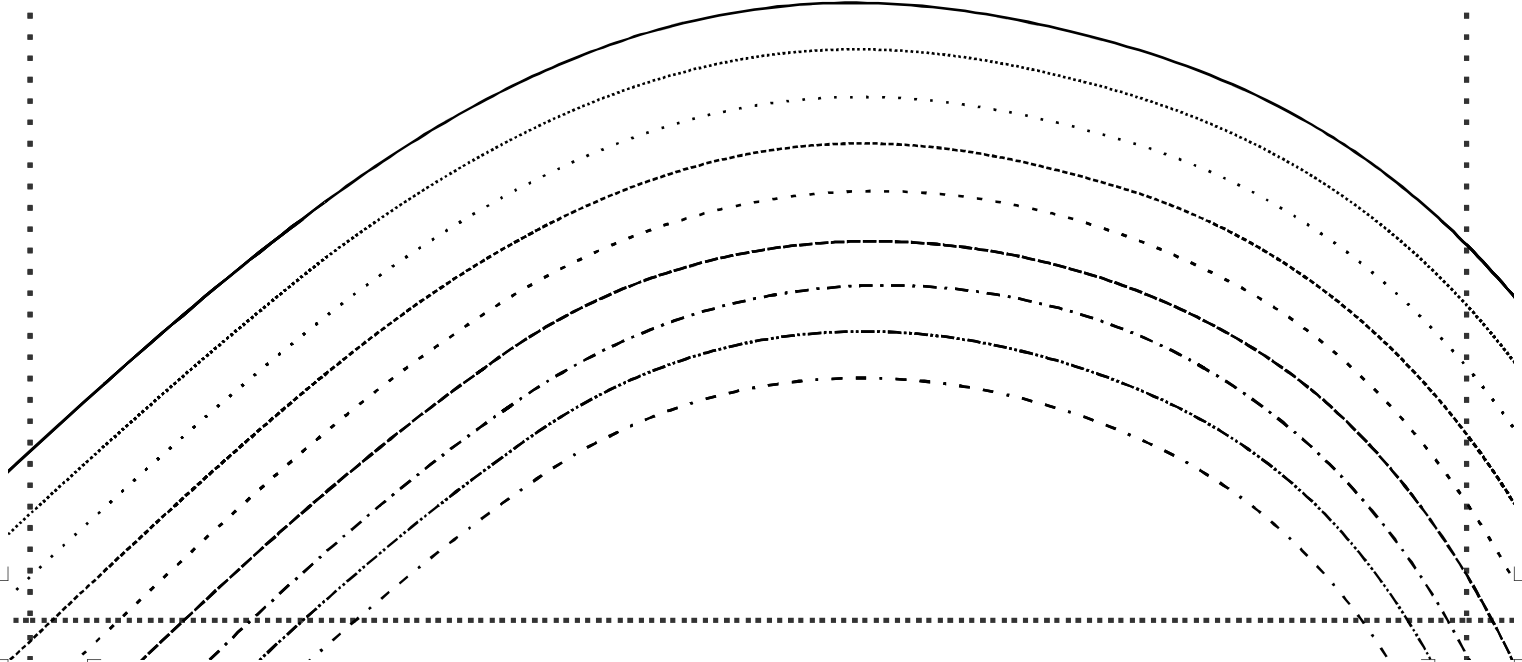


<http://porivan.ru/>

<http://porivan.ru/>



<http://porivan.ru/>



www.porivan.ru/

Платье на подкладке, с V-образным
вырезом горловины, декорированным
манжетами 197
Длиной 38-54
Размер 38-54
Подкладка горловины полоч

Припуски 1,5 см!

НИТЬ ОСНОВЫ

(5, 4)

Платье на подкладке, с V-образным вырезом горловины и широкими манжетами, декорированными пуговицами 197 размер 38-54

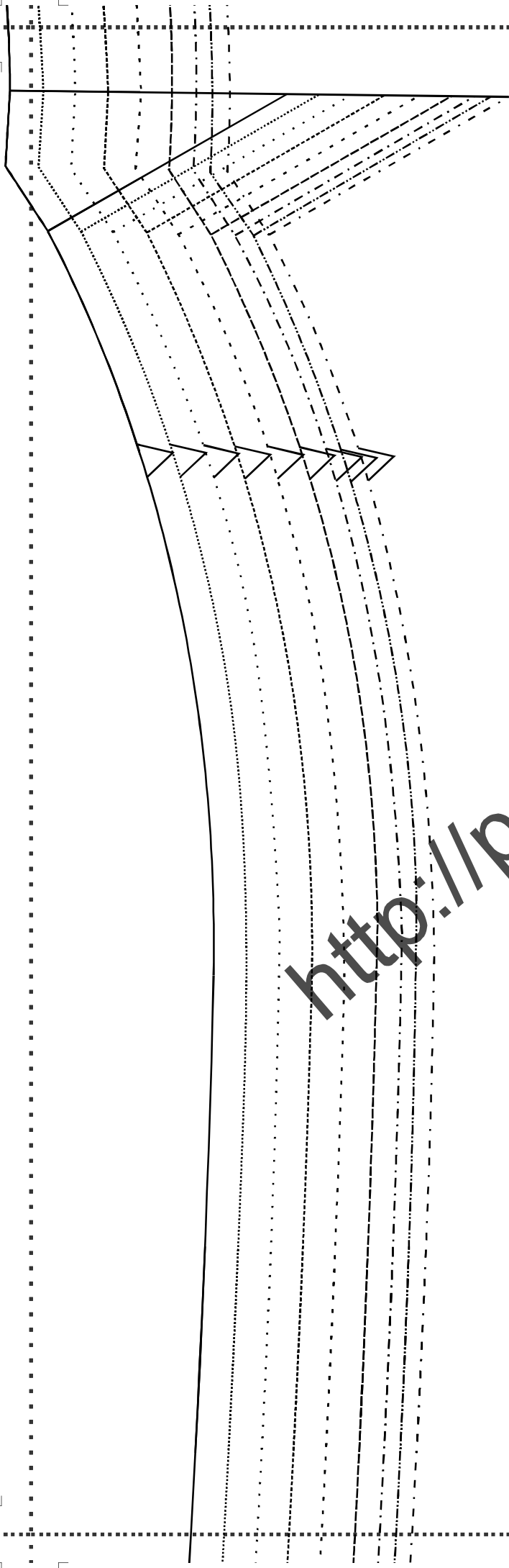
Центральная деталь полочки 1 деталь

НИТЬ ОСНОВЫ

Припуск 1,5 см

Сгиб

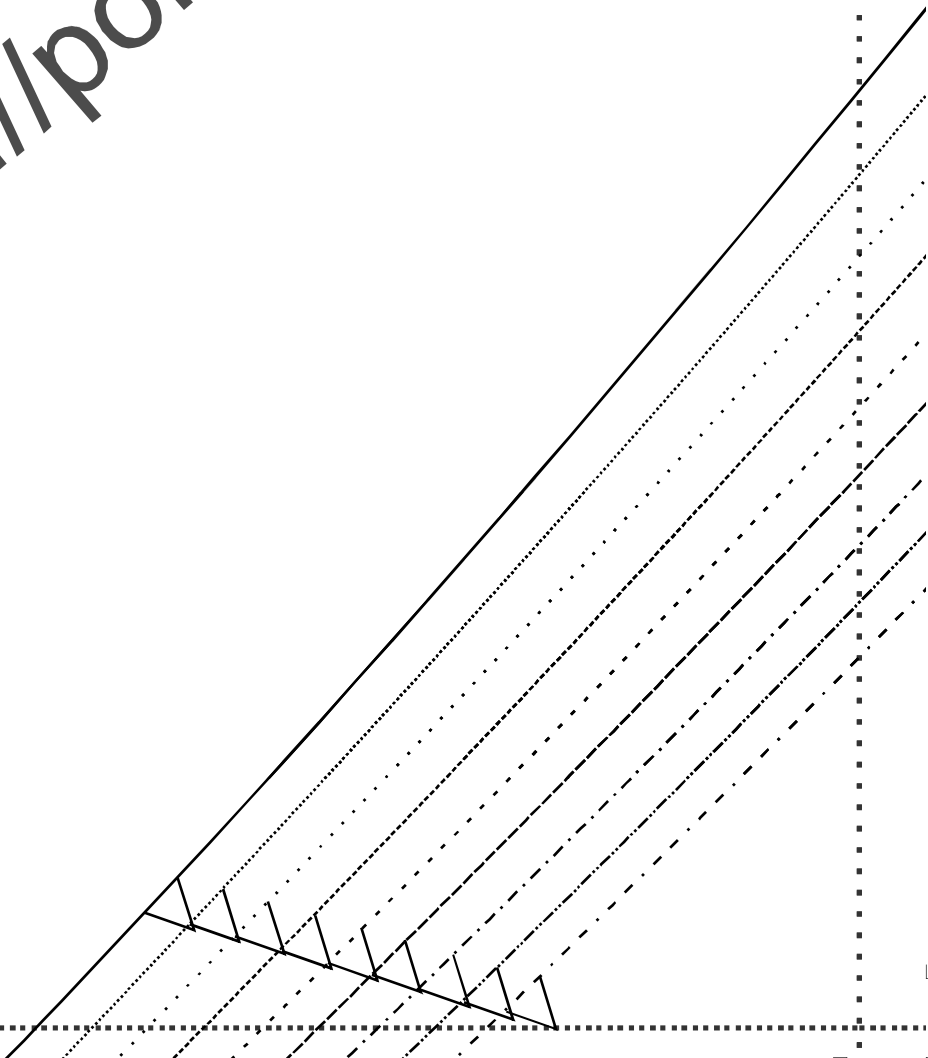
<http://porivan.ru/>



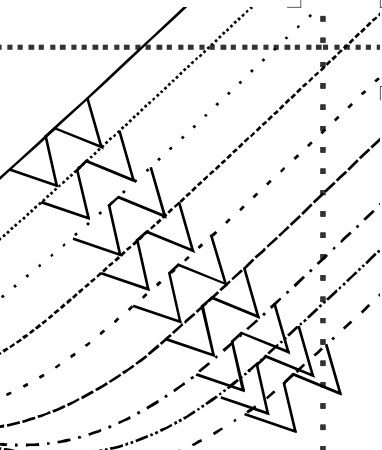
(ϕ , 4)



<http://porivan.ru/>



<http://porivan.ru/>



(3, 5)

<http://porivan.ru/>

Платье на подкладке, с V-образным
вырезом горловины и широкими
манжетами, декорированными
пуговицами 197
размер 38-54

Рукав 2 детали

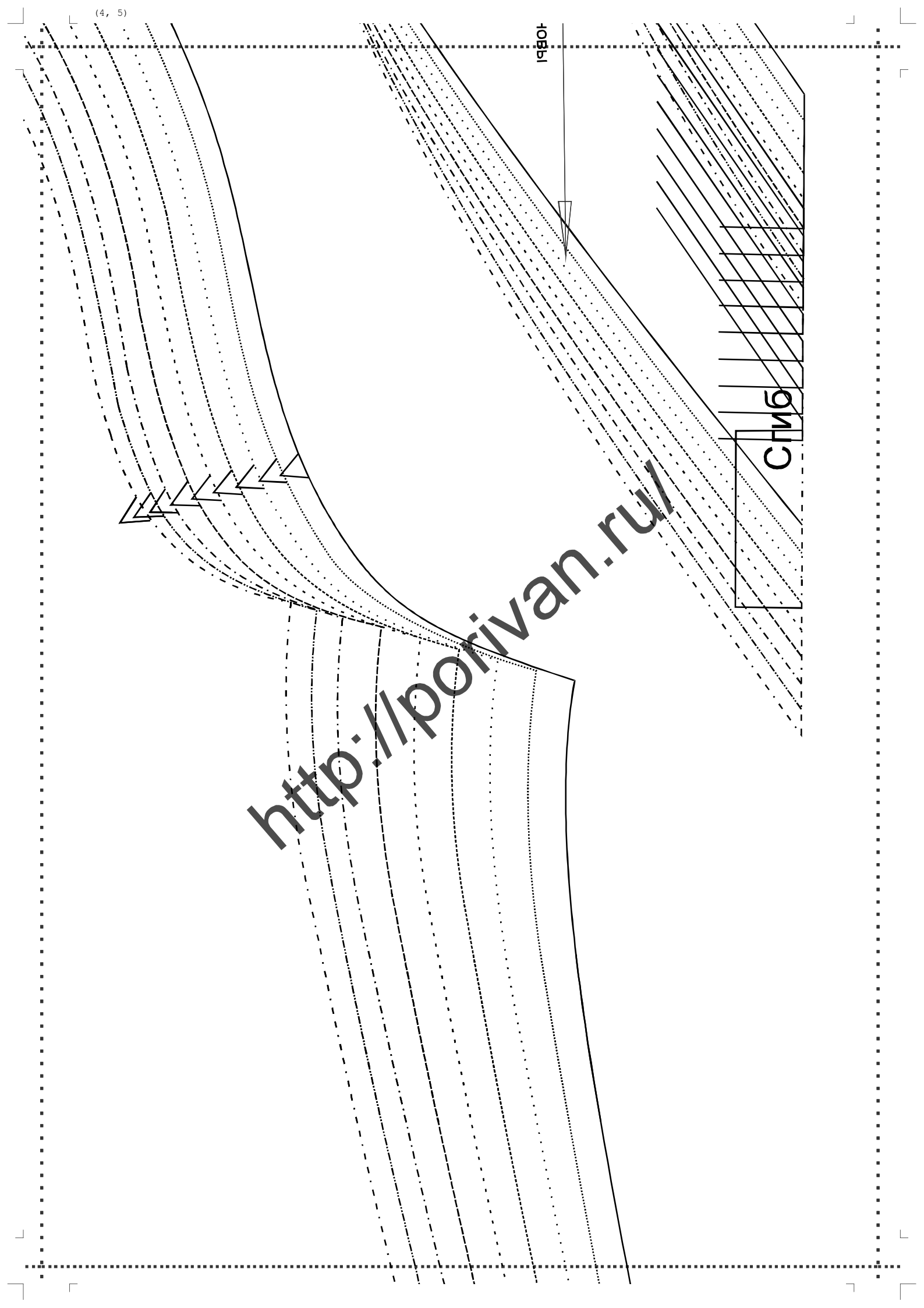
ИИ

(4, 5)

ГОРБИ

СТМБ

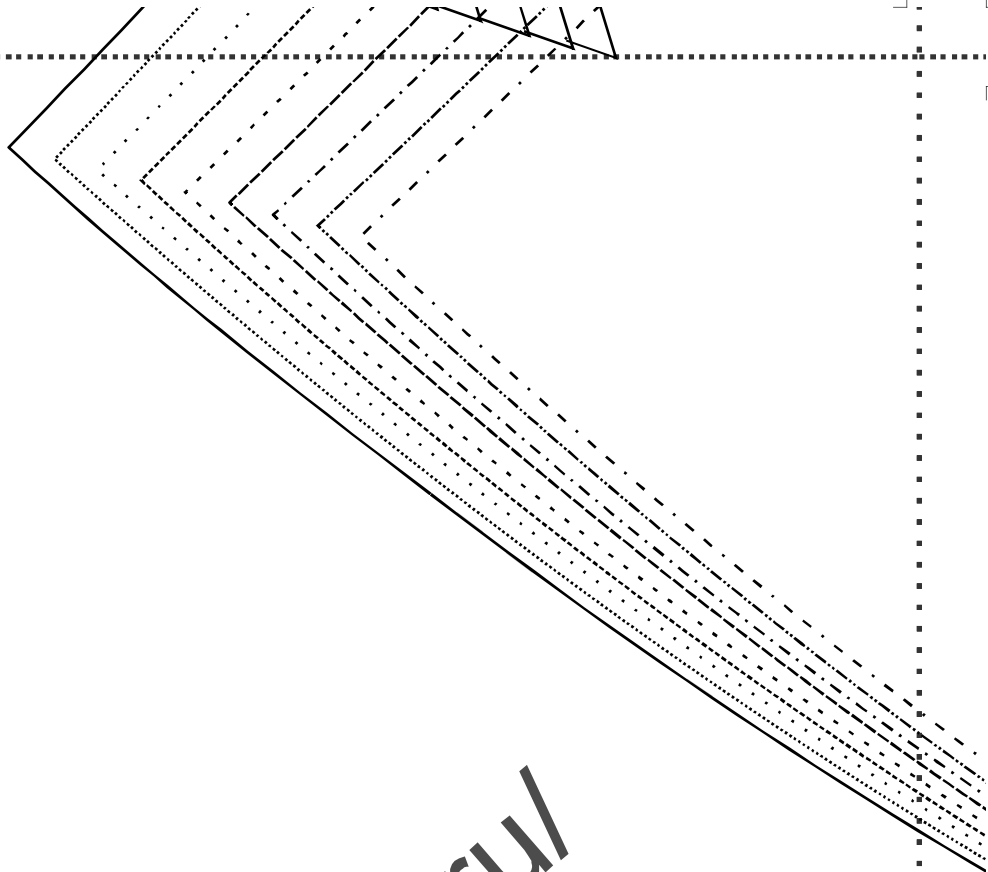
<http://porivan.ru/>



<http://porivan.ru/>

(ϕ , 5)





<http://porivan.ru/>

<http://porivan.ru/>

Нить основы

Припуски 1,5 см!

<http://porivan.ru/>

<http://porivan.ru/>

<http://porivan.ru/>

(ϕ, ϵ)

