

Все выкройки созданы в бесплатных приложениях.
При производстве выкроек использованы различные методы конструирования.
При использовании выкроек просим проверять размеры и соответствия фигуры.

Выкройки распространяются бесплатно, условия поставки «как есть»,
вся ответственность за неправильное или любое возможно
неправильное использование лежит на пользователе.
Претензии не принимаются.

Скачано с сайта <http://porivan.ru/>

Инструкция по шитью этой модели
находится на странице
<http://porivan.ru/vykrojka-yubki-so-skladkami/>

Поделитесь ссылкой на выкройку с друзьями в социальных сетях:

Facebook <https://ru-ru.facebook.com>

Вконтакте <https://vk.com>

Google+ <https://plus.google.com>

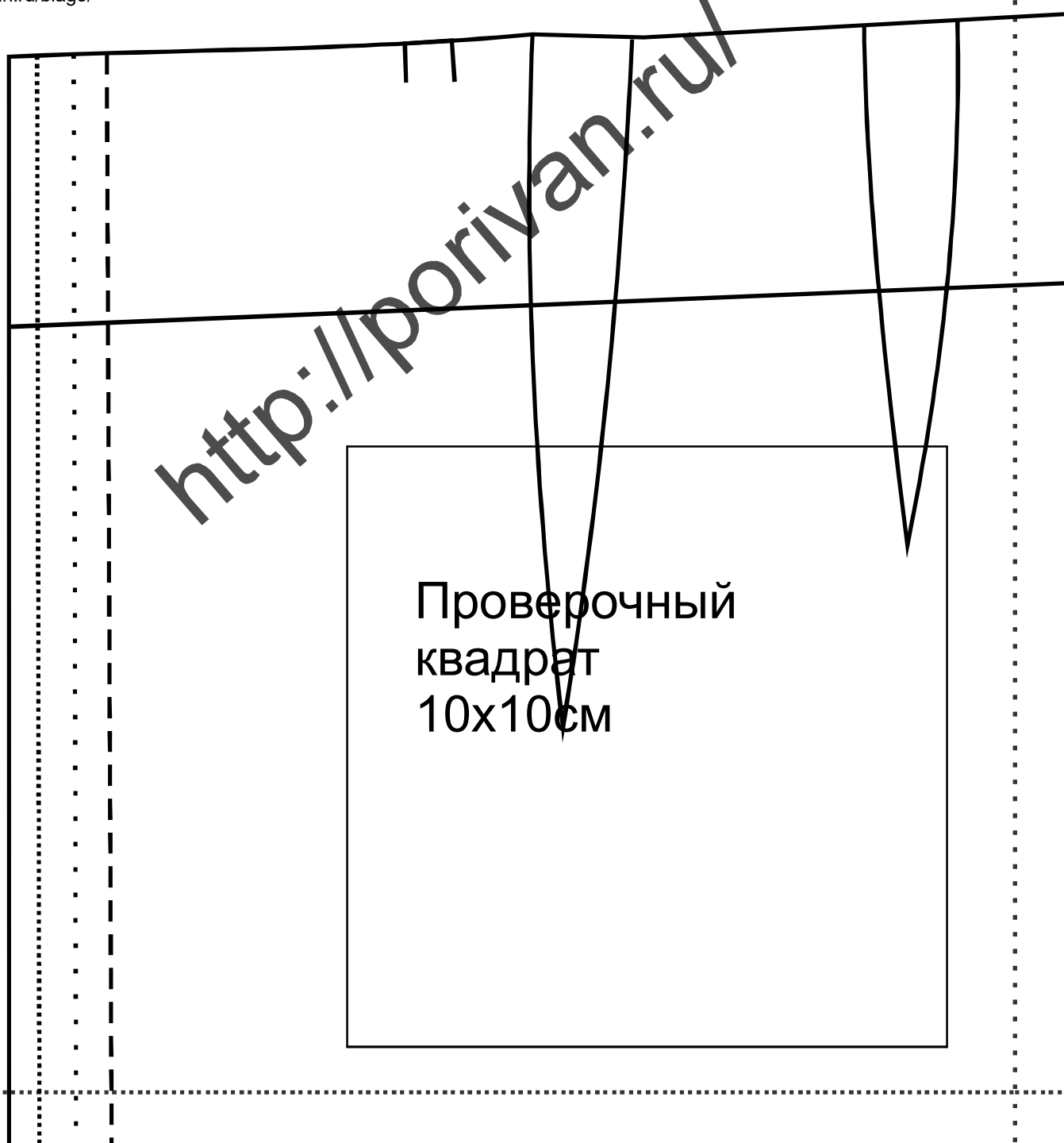
Twitter <https://twitter.com>

Pinterest <https://www.pinterest.com>

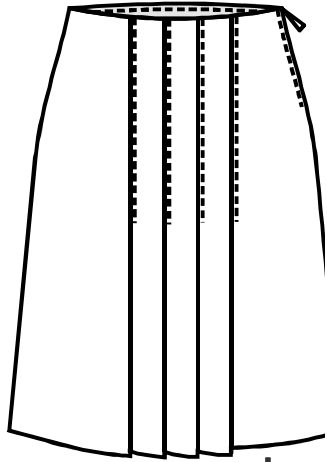
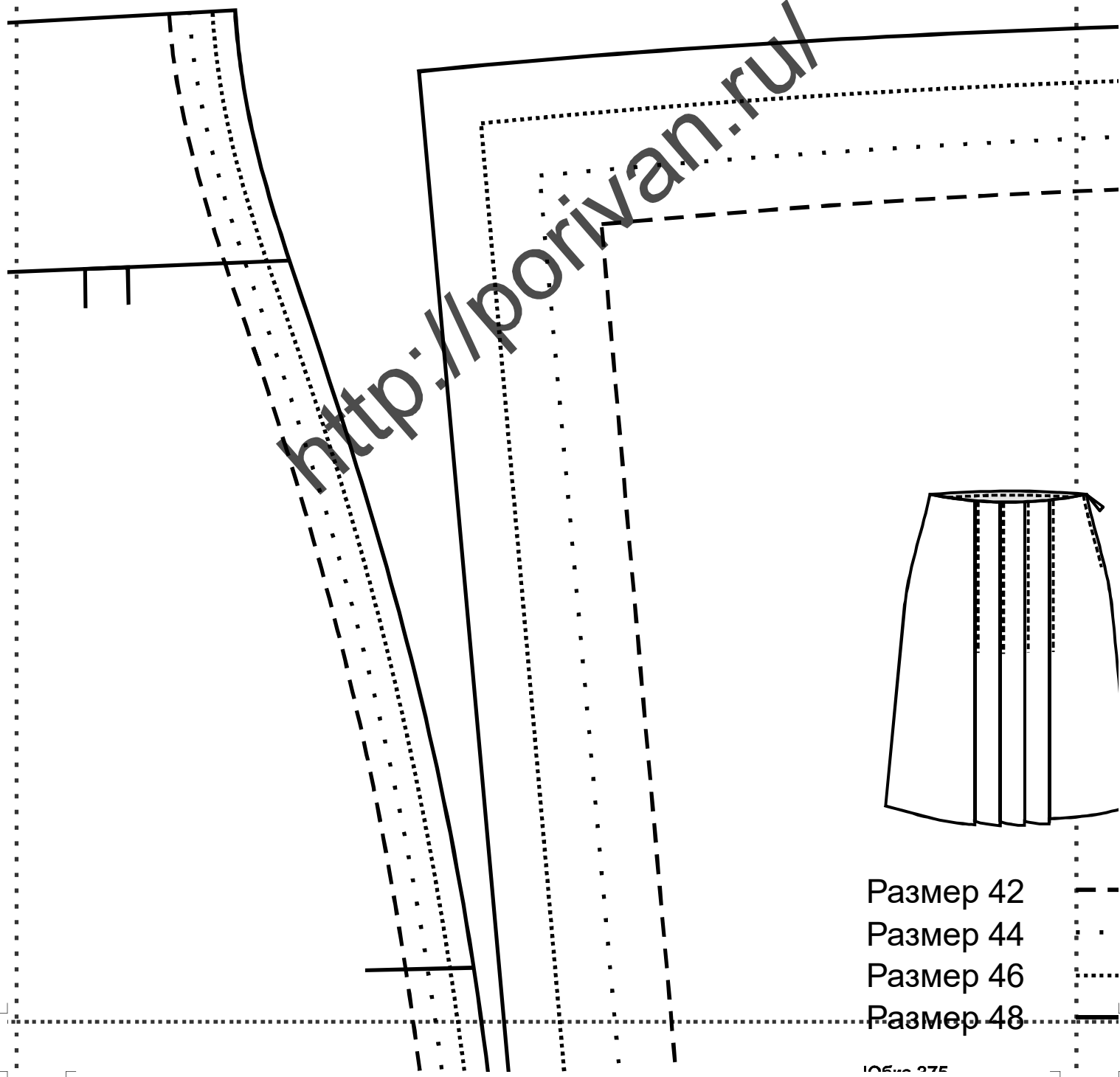
Liveinternet <http://www.liveinternet.ru>

Живой Журнал <http://www.livejournal.com>

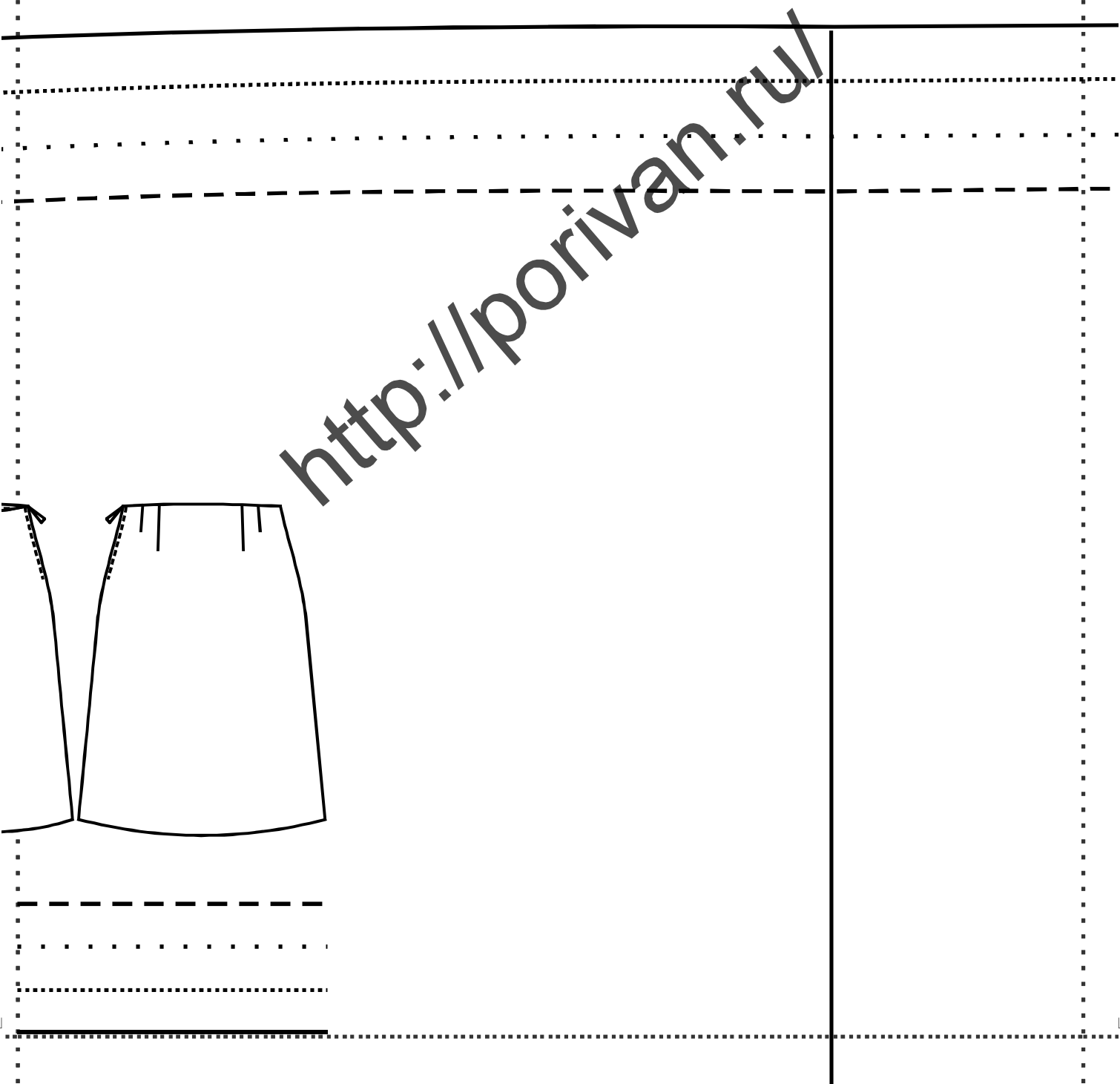
Вы сможете помочь проекту материально на странице
<http://porivan.ru/blago/>



<http://porivan.ru/>



- Размер 42 - -
- Размер 44 · · ·
- Размер 46 ·····
- Размер 48 ———



<http://porivan.ru/>

Юбка 375
размер 42-48
Заднее полотнище 1 деталь

<http://porivani.ru/>

Сгиб

Нить основы

Без припусков!



Размер 48

Юбка 375
размер 42-48

Рост-обхват груди-обхват талии
42-84-64-90
44-88-68-94
46-92-72-98
48-96-76-102

<http://porivan.ru/>

вдт талии-обхват бёдер



Нить основы

Без припусков!

Код 375
размер 42-48
Переднее полотнище 1 деталь

<http://porivan.ru/>

(4, 2)

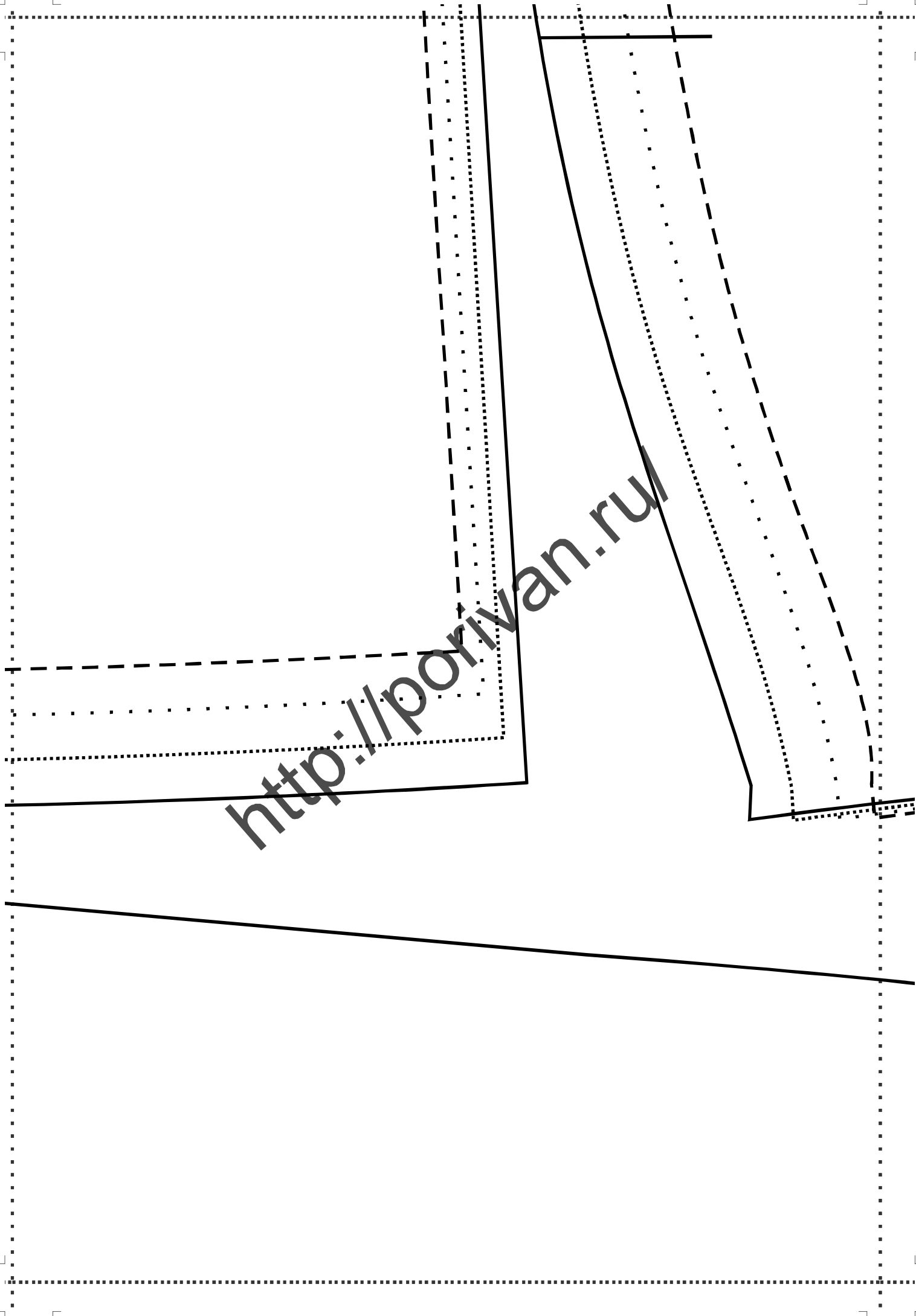
<http://porivan.ru/>

Сr16



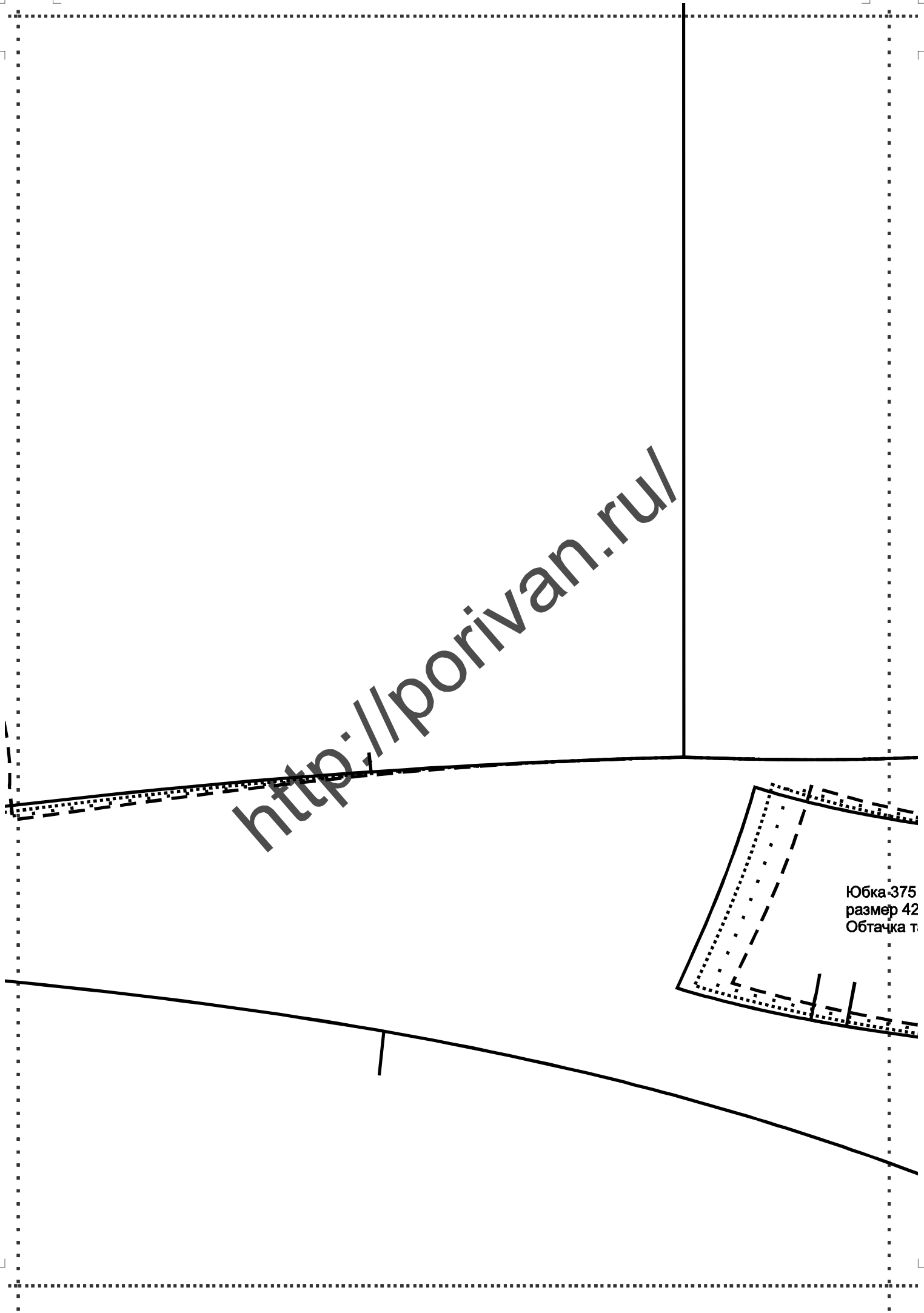
<http://porivan.ru/>

<http://porivan.ru>



<http://porivan.ru/>

Юбка-375
размер 42
Обтачка т.



<http://porivan.ru/>

ка-375
мер 42-48
гачка талии заднего полотнища юбки 1 деталь

Без припусков!

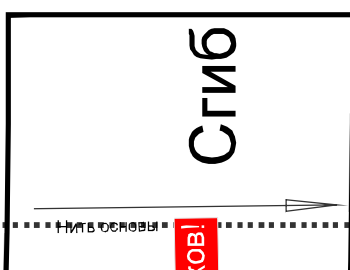
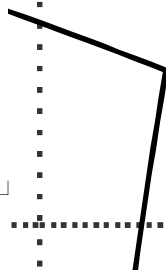
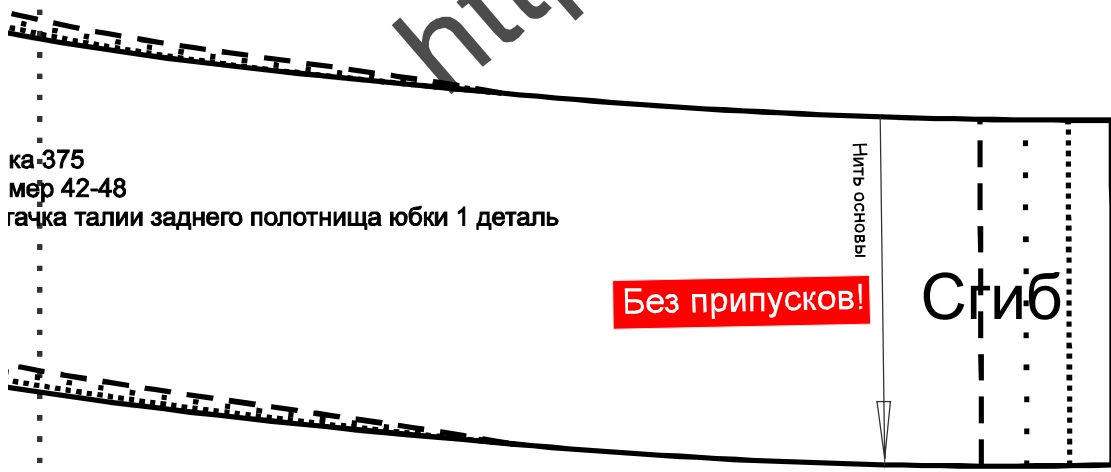
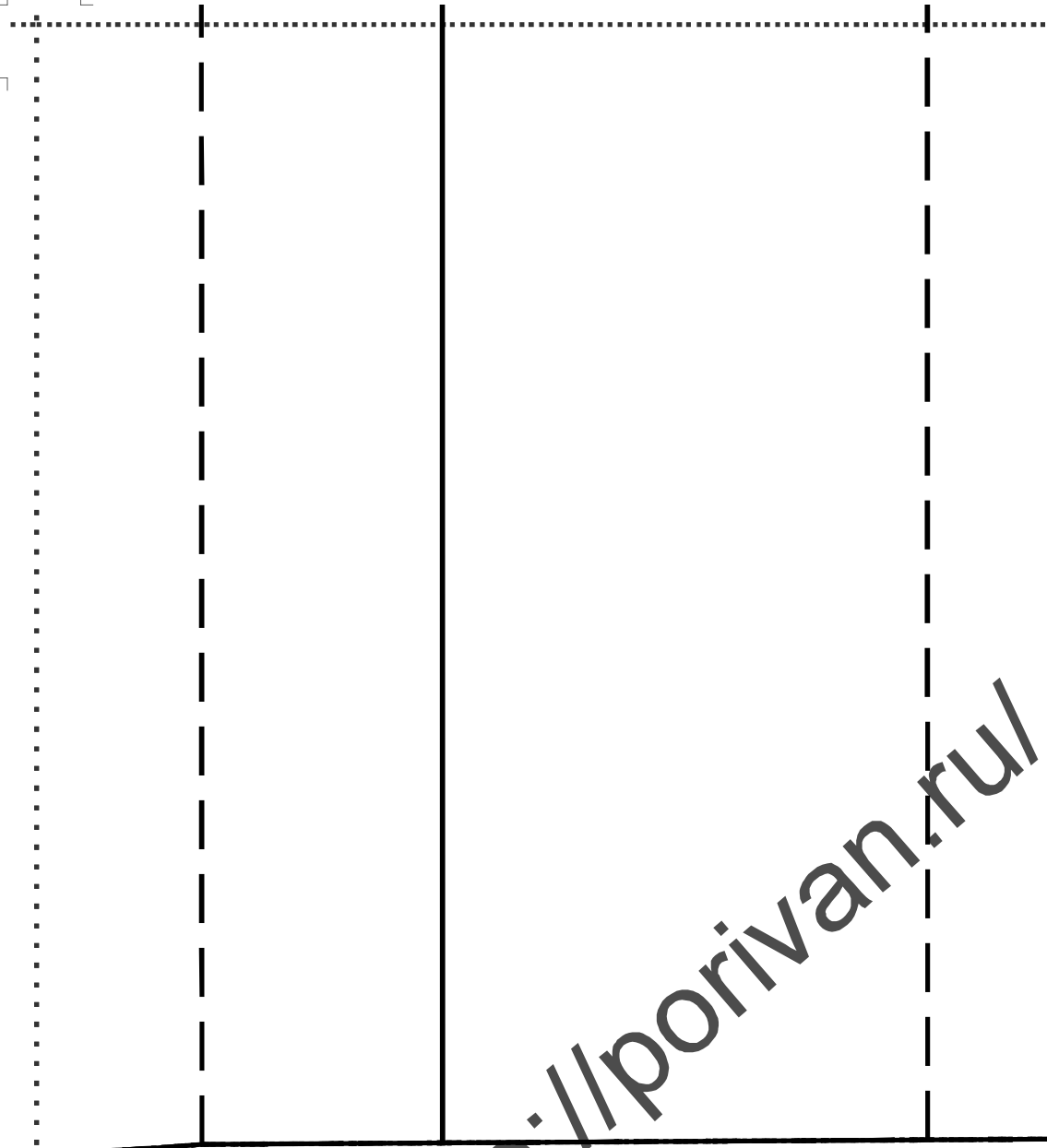
Нить основы

Сгиб

Сгиб

СОВ!

Нить в основу



<http://porivan.ru/>

Без припусков!

Юбка 375
размер 42-48
Подкладка переднего полотнища 1 деталь

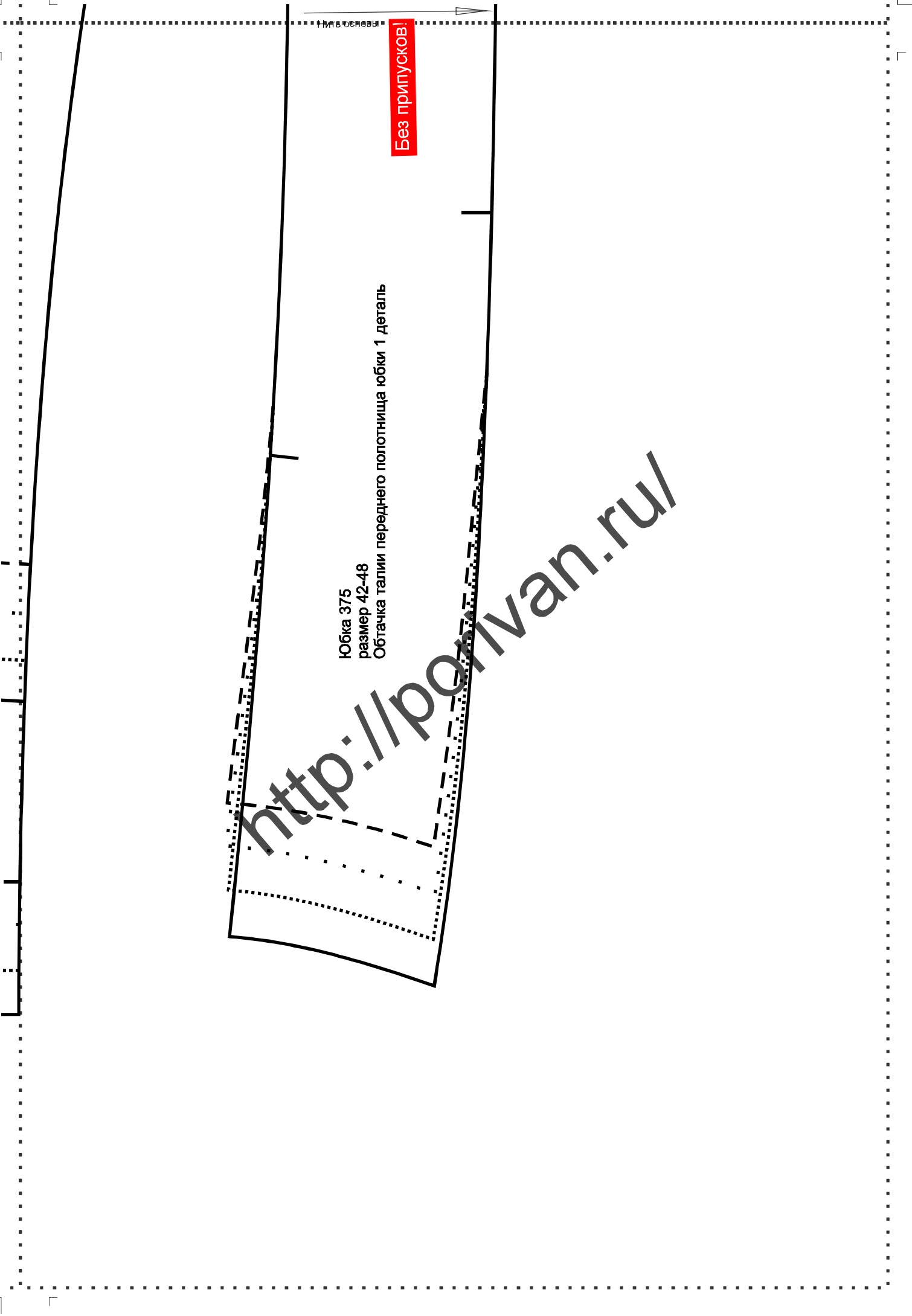
НИТЬ ОСНОВЫ



Сгиб

<http://porivan.ru/>

<http://porivan.ru/>



Полоса в ширину

Юбка 375
размер 42-48
Обтачка талии переднего полотнища юбки 1 деталь

Без припусков!

<http://portivan.ru/>